



## C-Examen : 2006 Najaar

01

Tijdens een morse-verbinding wilt u aan het tegenstation kenbaar maken dat u gestoord wordt door andere stations.

U gebruikt dan de Q-code:

- A. QRM
- B. QRX
- C. QRZ
- D. QSB

02

De volgende gebieden bevinden zich in ITU regio III:

- A. Europa en Afrika
- B. Australië en China
- C. Afrika en Australië
- D. Noord- en Zuid-Amerika

03

Bij overtreding van de "Voorschriften en beperkingen" is de Minister van Economische Zaken bevoegd:

1. u een geheel of gedeeltelijk zendverbod op te leggen;
2. uw zendinstallatie te vernietigen.

Juist is:

- A. zowel 1 als 2
- B. alleen 1
- C. alleen 2
- D. geen van beide

04

Een amateurzender met de klasse van uitzending F3E en een bandbreedte van 16 kHz mag op de volgende frequentie NIET zenden:

- A. 144,016 MHz
- B. 145,995 MHz
- C. 145,160 MHz
- D. 145,500 MHz



## C-Examen : 2006 Najaar

05

Een radiozendamateur maakt vanuit de auto een verbinding op 2 meter. Tot z'n schrik merkt hij dat hij een zakelijke afspraak niet kan nakomen. Hij vraagt aan de radiozendamateur met wie hij verbinding heeft dit telefonisch door te geven.  
Dit is:

- A. Toegestaan
- B. niet toegestaan
- C. toegestaan als het bericht maar zeer kort is en er in de directe omgeving geen telefoon aanwezig is
- D. toegestaan als de zakelijke relatie ook radiozendamateur is

06

Tijdens een uitzending moeten de roepletters uitgezonden worden ten minste éénmaal per:

- A. 3 minuten
- B. 5 minuten
- C. 10 minuten
- D. 15 minuten

07

Een dipool-antenne is door een open voedingslijn (kippenladder) met een ontvanger verbonden.  
De beste wijze om schade ten gevolge van een nabije bliksemontlading te voorkomen is:

- A. voedingslijn aarden
- B. ontvanger uitschakelen
- C. voedingslijn kortsluiten
- D. voedingslijn losnemen en netstekker uittrekken

08

Door een weerstand loopt een stroom van  $I$  ampère.  
De spanning over deze weerstand is evenredig met:

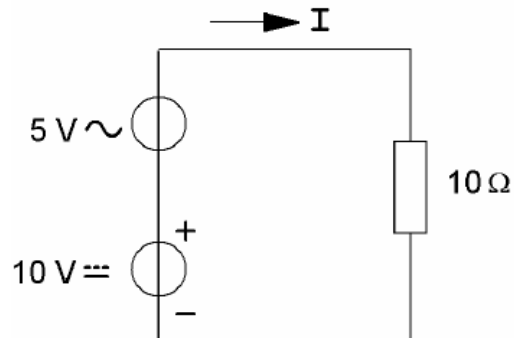
- A.  $xI$
- B.  $I^2$
- C.  $1/I$
- D.  $I$



**C-Examen : 2006 Najaar**

09

De gemiddelde waarde van de stroom  $I$  bedraagt:



- A. 0,5 A
- B. 0,707 A
- C. 1 A
- D. 1,5 A

10

Een goede geleider voor magnetische velden is:

- A. aluminium
- B. weekijzer
- C. koolstof
- D. Glas

11

De polarisatierichting van een radiogolf:

- A. is afhankelijk van de antenneversterking
- B. is afhankelijk van de hoogte van de zendantenne
- C. is in eerste instantie evenwijdig aan het stralende element van de zendantenne
- D. staat in eerste instantie loodrecht op het stralende element van de zendantenne



## C-Examen : 2006 Najaar

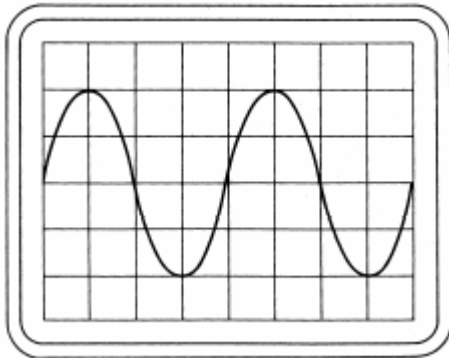
12

Instelling oscilloscoop:

Horizontaal: 4 sec/schaaldeel

Verticaal: 25 V/schaaldeel

De effectieve waarde van deze wisselspanning is ongeveer:



- A. 25 V
- B. 35,5 V
- C. 50 V
- D. 71 V

13

Bij een 100% met één toon gemoduleerd AM – zendsignaal heeft iedere zijband een amplitude gelijk aan:

- A. 12,5% van de draaggolf
- B. 25% van de draaggolf
- C. 50% van de draaggolf
- D. 78% van de draaggolf

14

Een signaalsterkte wordt gerapporteerd als "S9 plus 20 dB".

Indien van de beluisterde zender het vermogen wordt gereduceerd van 150 W naar 15 W, dan behoort het signaalsterkte rapport te zijn:

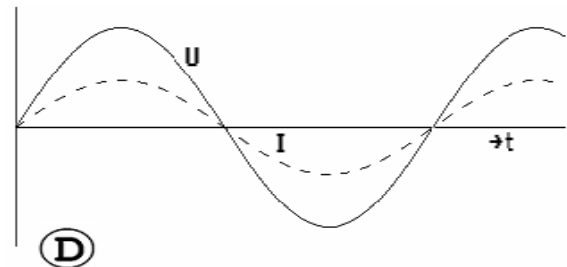
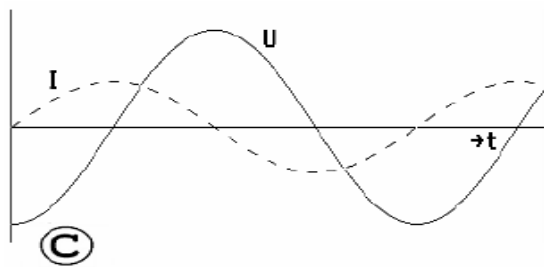
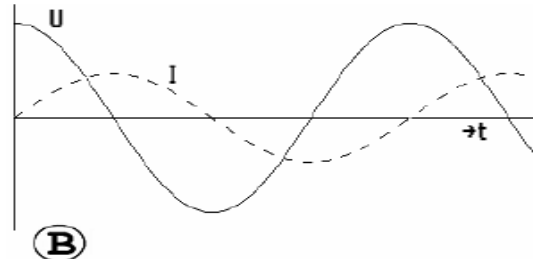
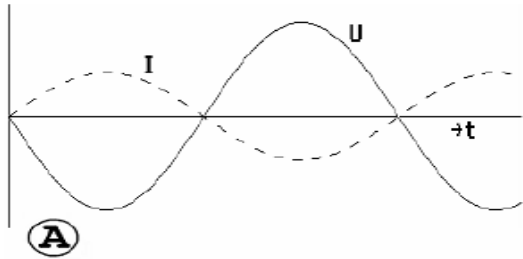
- A. S9
- B. S9 plus 10 dB
- C. S9 plus 20 dB
- D. S9 plus 30 dB



**C-Examen : 2006 Najaar**

15

De grafische voorstelling van een sinusvormige wisselspanning die in tegenfase is met de elektrische stroom, is:

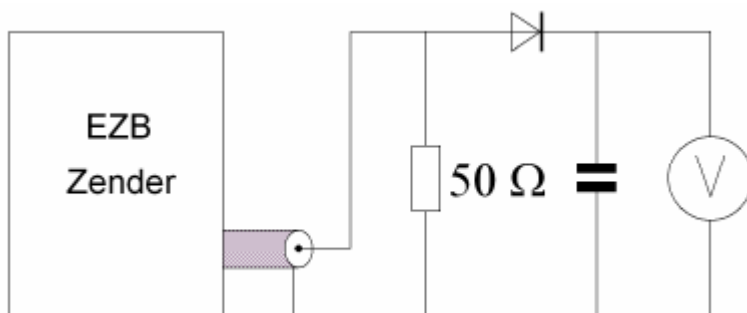


- a A
- b B
- c C
- d D

16

Een EZB-zender wordt gestuurd met een dubbeltoon (1100 Hz en 1900 Hz van gelijke amplitude). De meter wijst 71 volt aan.

De PEP bedraagt:



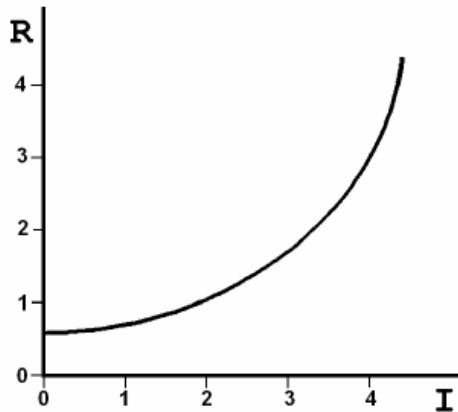
- A. 50 W
- B. 71 W
- C. 100 W
- D. 150 W



## C-Examen : 2006 Najaar

17

De karakteristiek behoort bij een:



- A. transistor (NPN)
- B. weerstand met positieve temperatuur coëfficiënt (PTC)
- C. zenerdiode
- D. weerstand met negatieve temperatuur coëfficiënt (NTC)

18

Een condensator wordt aangesloten op een sinusvormige wisselspanning van 15 volt. Bij een frequentie van 100 Hz is de stroom door de condensator 50 mA. Indien de frequentie 2000 Hz bedraagt is de stroom:

- A. 20 maal zo klein
- B. even groot
- C.  $\sqrt{20}$  maal zo groot
- D. 20 maal zo groot

19

Bij een spoel neemt de verliesweerstand door het huid-effect (skin-effect) toe bij gebruik:

- A. van draad met een lagere soortelijke weerstand
- B. van draad met een dunnere isolatielaag
- C. van spatie tussen de windingen
- D. bij hogere frequenties

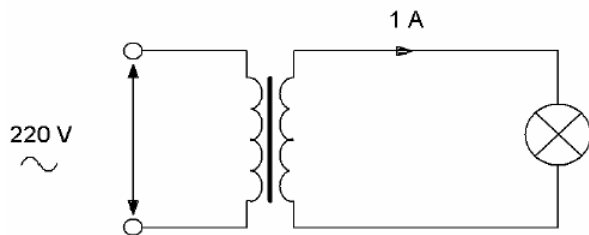


**C-Examen : 2006 Najaar**

20

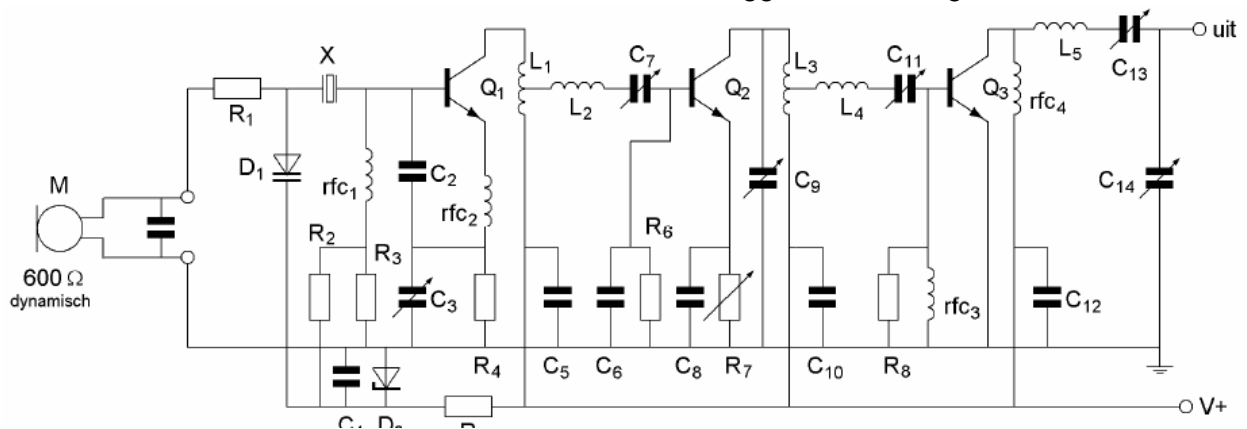
Een ideale transformator heeft primair 500 windingen en secundair 100 windingen.

De primaire stroom is ongeveer:



- A. 5 A
- B. 1 A
- C. 0,2 A
- D. 0,04 A

21 Voor een bruikbare modulatie zal de waarde van R1 liggen in de orde grootte van:



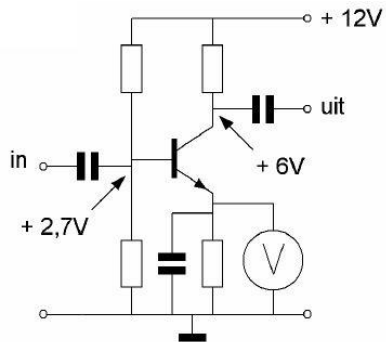
- A. 1 Ω
- B. 10 Ω
- C. 600 Ω
- D. 100 KΩ



**C-Examen : 2006 Najaar**

22

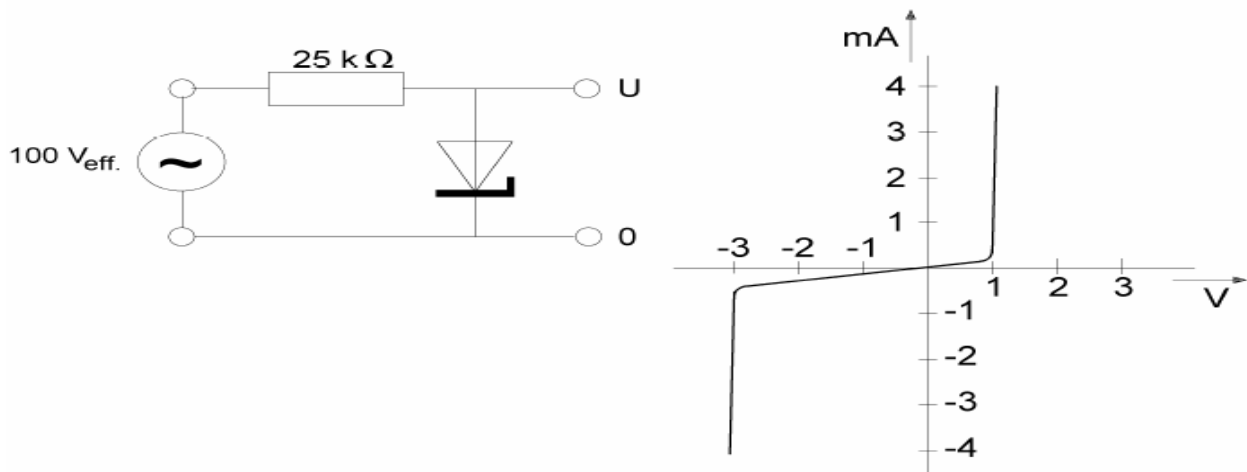
In de schakeling met een siliciumtransistor zal de meter de volgende gelijkspanning aangeven:



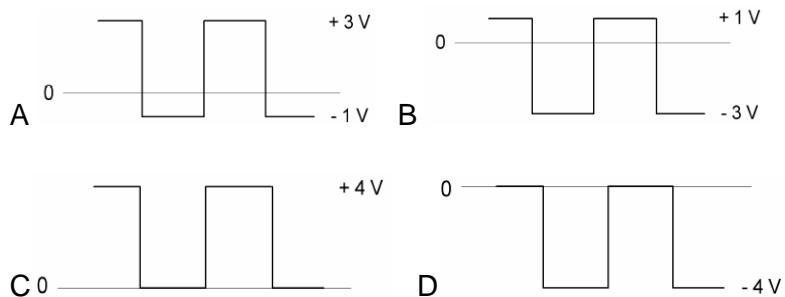
- A. 2,0 V
- B. 2,7 V
- C. 3,4 V
- D. 5,3 V

23

De zenerdiode in de schakeling heeft de volgende karakteristiek:



De spanning U over de zenerdiode is weergegeven in :







**C-Examen : 2006 Najaar**

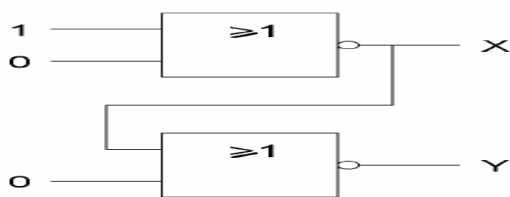
24

Wanneer van een triode de roosterspanning meer negatief wordt gemaakt ten opzichte van de kathode, zal de:

- A. anodestroom toenemen
- B. roosterstroom toenemen
- C. anodestroom afnemen
- D. anodespanning afnemen

25

Juist is:



- A.  $X = 0$  en  $Y = 0$
- B.  $X = 0$  en  $Y = 1$
- C.  $X = 1$  en  $Y = 1$
- D.  $X = 1$  en  $Y = 0$



**C-Examen : 2006 Najaar**

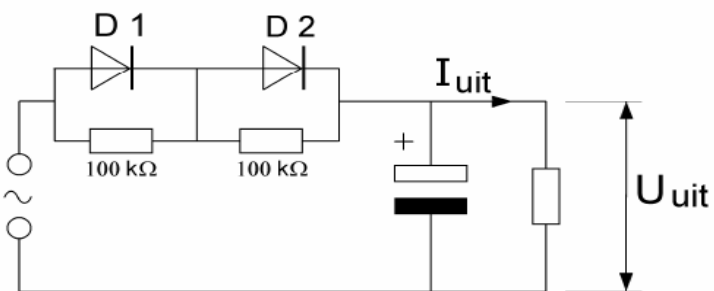
26

De dioden zijn gelijk.

Maximum waarden:

	D1	D2
U sper	300 V	300 V
I gem	2 A	2 A

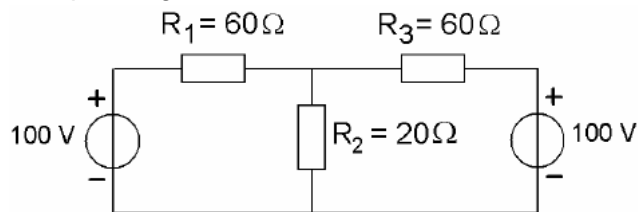
Kies uit de alternatieven de combinatie van hoogste  $U_{uit}$  en grootste  $I_{uit}$  die de schakeling kan leveren:



- $U_{uit}$   $I_{uit}$
- A. 400 V 4 A
  - B. 400 V 2 A
  - C. 200 V 4 A
  - D. 200 V 2 A

27

De spanning over  $R_2$  is:



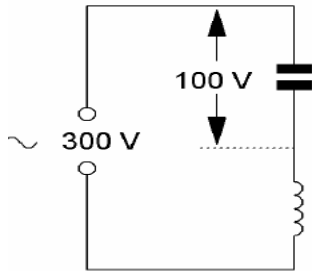
- A. 40 V
- B. 60 V
- C. 80 V
- D. 100 V



**C-Examen : 2006 Najaar**

28

De spanning over de spoel is:



- A. 100 V
- B. 200 V
- C. 300 V
- D. 400 V

29

Een seriekring heeft een resonantiefrequentie van 100 MHz.

Voor een signaal van 90 MHz gedraagt deze kring zich als een:

- A. condensator
- B. doorverbinding
- C. weerstand
- D. Spoel

30

Indien van een parallelkring de capaciteit 4 maal zo groot wordt zal de resonantiefrequentie:

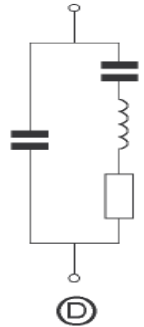
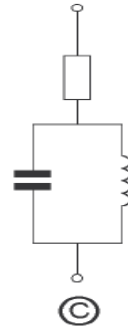
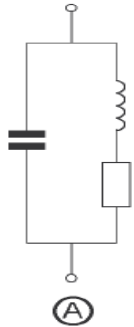
- A. 4x zo hoog worden
- B. 4x zo laag worden
- C. 2x zo hoog worden
- D. 2x zo laag worden



## C-Examen : 2006 Najaar

31

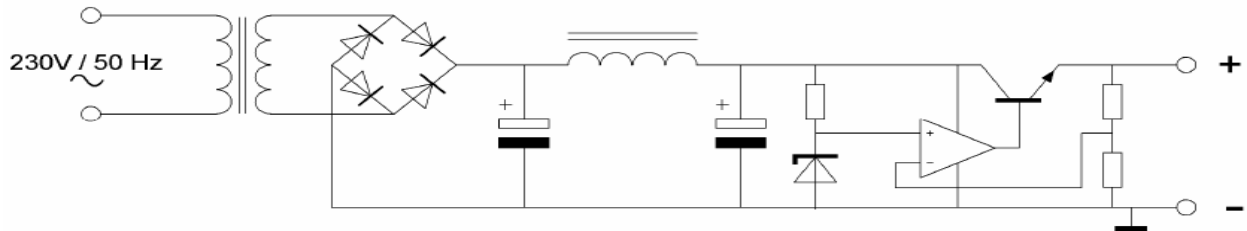
Het gebruikelijke vervangingschema voor een kwartskristal is:



- a A
- b B
- c C
- d D

32

Dit is het schema van een:



- A. LF-eindversterker
- B. zendereindtrap
- C. gestabiliseerde voeding
- D. balans modulator

33

In een versterker wordt de 80 meter amateurband (3,5 – 3,8 MHz) in zijn geheel versterkt. De bandbreedte van deze versterker moet minimaal zijn:

- A. 300 kHz
- B. 600 kHz
- C. 3,5 MHz
- D. 3,8 MHz



## C-Examen : 2006 Najaar

34

Aan de uitgang van een lf-versterker kunnen harmonischen van het ingangssignaal verschijnen wanneer:

- A. de bandbreedte beperkt is
- B. er parasitaire capaciteiten aanwezig zijn
- C. de versterking bij alle frequenties niet even groot is
- D. de versterker niet-lineair is

35

Om EZB-signalen te detecteren maakt men bij voorkeur gebruik van een:

- A. diodedetector
- B. Foster Seeley detector
- C. productdetector
- D. flankdetector

36

Om een goede frequentiestabiliteit van een 2-meter zender te krijgen wordt bij voorkeur gebruik gemaakt van een oscillatorschakeling met:

- A. een LC-seriekring
- B. een kristal
- C. een LC-parallelkring
- D. een laagdoorlaatfilter in de uitgangsleiding

37

De spiegelonderdrukking van een superheterodyne ontvanger wordt verbeterd door:

- A. de bandbreedte van de lf-versterker te verkleinen
- B. de selectiviteit van de hf-versterker te vergroten
- C. de selectiviteit van de mf-versterker te vergroten
- D. de stabiliteit van de oscillator te vergroten

38

De gevoeligheid van een ontvanger wordt in hoofdzaak bepaald door:

- A. de detector
- B. de oscillator
- C. de hf-versterker
- D. de lf-versterker



## C-Examen : 2006 Najaar

39

Van een telegrafie-ontvanger is de middenfrequentie 756 kHz.

Om een A1A signaal (morse, onderbroken draaggolf) hoorbaar te maken heeft de BFO een frequentie van:

- A. 1 kHz
- B. 756 kHz
- C. 757 kHz
- D. 856 kHz

40

Een squelch-schakeling dient om:

- A. de gevoeligheid van de ontvanger te vergroten
- B. vonkstoringsen te onderdrukken
- C. ruis te onderdrukken als geen signaal wordt ontvangen
- D. spiegelfrequentie(s) te onderdrukken

41

Een superheterodyne ontvanger is afgestemd op 800 kHz.

De oscillatorfrequentie is 1255 kHz.

De spiegelfrequentie is:

- A. 2055 kHz
- B. 1710 kHz
- C. 455 kHz
- D. 345 kHz

42

Een zender voor 144 MHz werkt met een kristaloscillator op 18 MHz.

Indien de oscillatorfrequentie 1 kHz verloopt, verloopt de zendfrequentie:

- A. 1 kHz
- B. 8 kHz
- C. 18 kHz
- D. 144 kHz



## C-Examen : 2006 Najaar

43

Als gevolg van niet-lineariteit in een zendereindtrap ontstaat:

- A. Intermodulatie
- B. extra warmteontwikkeling
- C. frequentiemodulatie
- D. frequentie-instabiliteit

44

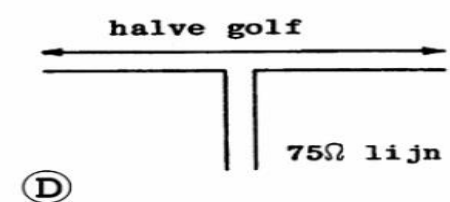
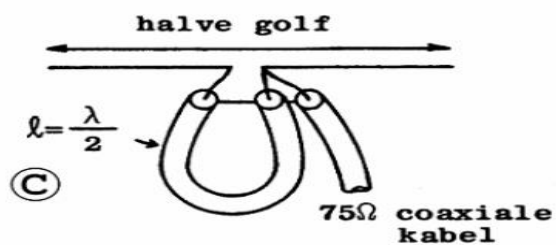
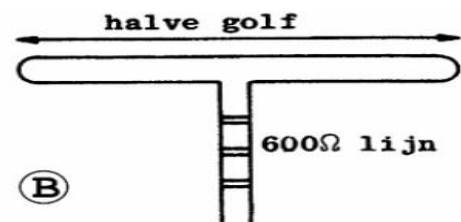
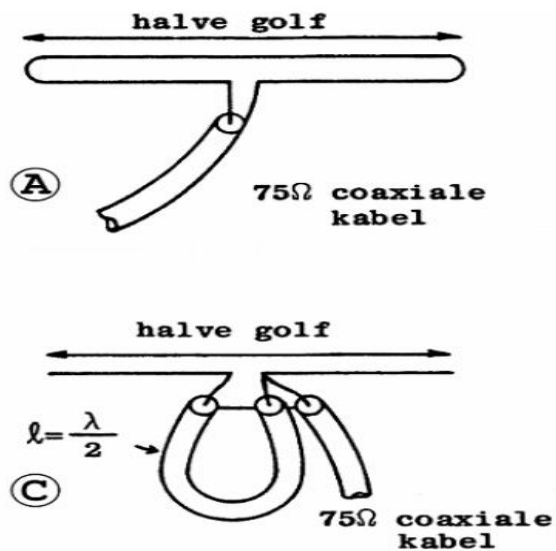
Een halvegolf-open-dipool wordt op dezelfde plaats vervangen door een halvegolf-gevouwen-dipool. In beide gevallen is het door de antenne uitgestraalde vermogen 100 watt op 14,1 MHz.

Het op 1000 km afstand ontvangen signaal:

- A. wordt onneembaar
- B. wordt zwakker
- C. wordt sterker
- D. verandert niet

45

In welke figuur is de aanpassing juist?



- a A
- b B
- c C
- d D



## C-Examen : 2006 Najaar

46

Een dipmeter kan worden gebruikt voor het meten van:

- A. het stuurvermogen van de eindtrap van een zender
- B. de resonantiefrequentie van een kring
- C. de nauwkeurigheid van een digitale frequentiemeter
- D. de vervorming van een lineaire versterkertrap.

47

Een coaxiale kabel heeft een werkelijke lengte van 8 meter.

De verkortingsfactor is 0,8.

Bij een frequentie van 150 MHz is de elektrische lengte:

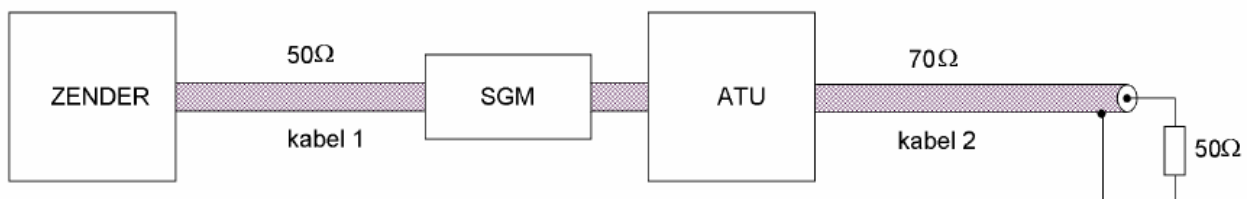
- A. 2 golflengten
- B. 3,2 golflengten
- C. 5 golflengten
- D. 10 golflengten

48

De staandegolfmeter (SGM) is gemaakt voor een impedantie van  $50 \Omega$ .

De antenne-aanpassingseenheid (ATU) wordt zo afgeregeld dat de staandegolfmeter 1 aanwijst.

Er is nu een staandegolfverhouding van 1 bereikt in:



- A. kabel 1 en kabel 2
- B. alleen kabel 1
- C. alleen kabel 2
- D. geen van beide kabels

49

Als er rondom een kortegolf-zendantenne een dode zone aanwezig is, dan is de zendfrequentie:

- A. lager dan de laagst bruikbare frequentie
- B. lager dan de kritische frequentie
- C. gelijk aan de kritische frequentie
- D. hoger dan de kritische frequentie





## C-Examen : 2006 Najaar

50

Door een 15-meter zender wordt een ongewenst signaal van 63 MHz uitgestraald, waardoor de televisie-ontvangst op deze frequentie wordt gestoord.

De storing kan worden voorkomen door:

- A. tussen de zender en de voedingslijn naar de antenne een laagdoorlatend filter op te nemen
- B. een sperfilter voor 63 MHz op te nemen in de antenneleiding van de TV-ontvanger
- C. de eindtrap van de zender in symmetrische schakeling uit te voeren
- D. de staandegolfverhouding te verbeteren